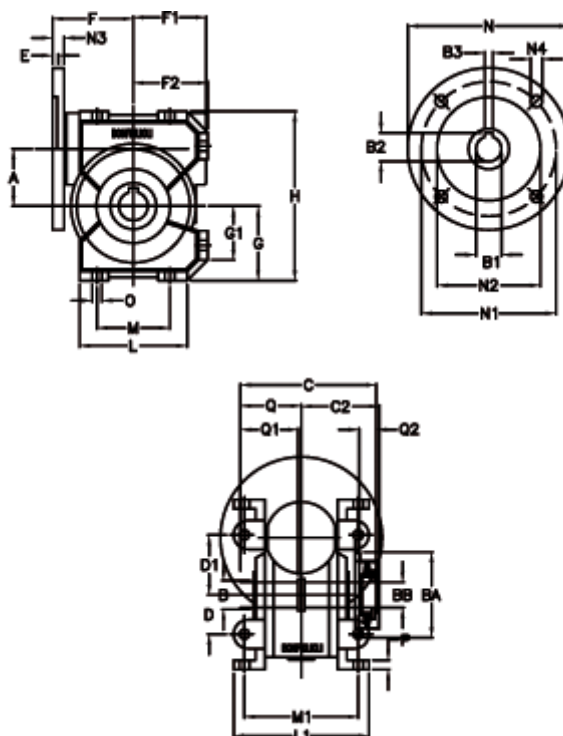


Varenummer: 390204900703236  
 Beskrivelse: Snekkegear med skridnav  
 VF 49-L2-U-7 P80B5

## Mål



a	= 49.5	C	= 105	g	= 64.5	N	= 120	Q1	= 41
B	= 25	C2	= 63.5	G1	= 46.5	N1	= 100	Q2	= 15
B1 E7	= 19	D	= 34	H	= 146.5	N2	= 80		
B2	= 21.8	D1	= 52	H1	= 110.5	N3	= 10.0		
B3 H9	= 6	E	= 3.0	L	= 93	N4	= 7.0		
BA	= 63	F	= 70	L1	= 117	O	= 8.5		
BB H7	= 14	F1	= 63	m	= 63	P	= 8		
Betegnelse	= VF 49U-xx-80B14	F2	= 64.5	M1	= 98.5	Q	= 51.0		